

WIEDEG



GEWASBESCHERMING EN MECHANISCHE ONKRUIDBESTRIJDING



SARCLERSE



SARCLERSE CONTROL



**HALFGEDRAGEN
SARCLERSE**



PRESSIUS



In de loop der jaren heeft Carré zich gepositioneerd als een fabrikant van moderne en veelzijdige machines welke op vlak van competitiviteit, flexibiliteit en kwaliteit een ongekend sterke positie hebben verworven.



Bekijk hier de Carré bedrijfsvideo!



Het verfproces van CARRE verbetert de technische eigenschappen van de machine en staat garant voor een verhoogde levensduur en uitstraling



GEBRUIKERSERVARING



PROFITEER VAN DE 80 JAAR ERVARING EN INNOVATIE VAN CARRE



• Carré is een familiebedrijf uit de Vendée. Sinds 1938 is onze missie : het ontwerpen, fabriceren en distributeren van machines voor bodembewerking en zaaibedbereiding, lokale bemesting en een compleet gamma voor gewasonderhoud en mechanische onkruidbestrijding.

Onze ambitie is het leveren van machines geschikt voor het werken onder wisselende omstandigheden aansluitend op uw bedrijfsvoering.

• Gevestigd in het hart van een landbouwstreek, ontwikkelt en produceert Carré zijn producten, in samenwerking met gerenommeerde akkerbouwers. Bij de aankoop van een Carré machine, geniet u dus van de know-how van de eindgebruikers.

• In 80 jaar werd het bedrijf met meerdere innovatieprijzen beloond. Kortom Carré wil u ondersteunen in duurzaam beheer van uw gewassen voor een optimale opbrengst.

Eric G., landbouwer in Normandië

Ik heb een 12m SARCLERSE met 8mm tanden gekocht.

Ik gebruik het voor mijn mechanische onkruidbestrijding voor meer dan 100 ha BIO. Ik teel graangewassen (hoofdzakelijk tarwe, triticale en spelt), vlas, groene bonen en veldbonen.

Ik ben zeer tevreden, de bestrijding van het onkruid gaat perfect. De machine wordt ook gebruikt voor een totaal ander doeleinde: na het licht ontstoppelen met een cultivator, doe ik een werkgang met de wiedege om de slakken te bestrijden.

*Ik verkrijg hierdoor een verbluffend resultaat!
In het kort: zeer goed ontworpen en veelzijdig!*



EFFICIENTE MECHANISCHE ONKRUIDBESTRIJDING

Wiedeggen maken deel uit van de productlijn machines voor mechanische onkruidbestrijding. Met een wiedeg kan men in de meeste gewassen in een vroeg gewasstadium, volvelds, onkruid bestrijden.

De beweging van de veertanden maakt de bodem los en trekt jonge onkruidkiemen boven. De werkdiepte is ongeveer 2cm.

De Sarclerse wordt op 2 cruciale momenten van de teelt gebruikt: in vooropkomst, waar de werksnelheid tot 15 km/h bedraagt en bij het kiemen van het gewas waar de snelheid afhankelijk is van de weerstand van het gewas. Belangrijk is dat de daaropvolgende dagen droog zijn zodat aan de oppervlakte gelegde kiemplantjes uitdrogen. Hierdoor kan het volledig bewerkte perceel nagenoeg onkruidvrij gemaakt worden.

De helling van de tanden kan worden ingesteld om een optimaal resultaat te behalen, ongeacht het stadium van het gewas.

De SARCLERSE is te combineren met andere methodes van mechanische onkruidbestrijding. Door het losmaken van de bodem en het beluchten van de bodem zal men de ontwikkeling van het gewas stimuleren.

De onderhoudskosten zijn laag, het gevraagde onderhoud gering en de vermogensbehoefte laag, zelfs op grotere werkbreedtes. Bovendien geeft de hoge capaciteit u de mogelijkheid om een korte periode veel werk te verrichten.

Ons assortiment bevat 4 modellen: SARCLERSE, getrokken SARCLERSE, SARCLERSE Control en PRESSIUS. Alle gebruikers kunnen een wiedeg vinden die volstaat aan de lokale bodem, gewassen en methoden





EEN MACHINE VOOR EEN OPTIMAAL RESULTAAT!

Opvouwbaar naar 3m voor veilig transport.

Standaard of schaarklpping afhankelijk van de werkbreedte (schaarklpping vanaf 9m).

SARCLERSE is uitgerust met een dubbele tand geborgd met een veerclip voor snel uitwisselen.

Het bevestigingssysteem voorkomt speling tussen de tanden en de tandendragers. De trekkracht van de tanden op de borgpen garandeert de borging van de tanden.

Onderlinge tandafstand: 25mm

3 typen eggetanden aangepast aan uw situatie:

Compact Ø7mm (L=430mm) of standaard Ø7mm (L=530mm) tanden, of Ø8 mm standaard (L=530 mm) voor gebruik in grasland.
Handmatige of hydraulische verstelling van de agressiviteit van de tanden.

Beschikbaar van 1,5m tot 12m in gedragen versie

HET CHASSIS

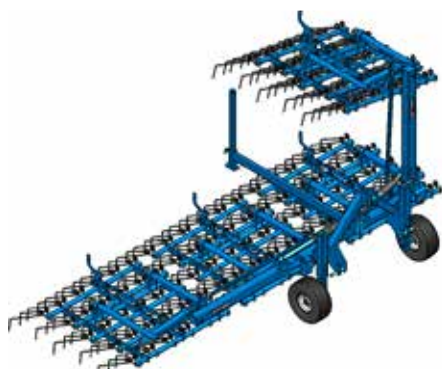
- 3-punts koppeling met anti-rotatie pennen cat 2/3
- Gelast enkel frame met profiel 100x5mm en 100x8mm
- Scharnierpennen van het opklapbaar frame met onderhoudsvrije polyamide bussen.
- Transportbreedte van 3m voor veilig wegtransport
- Dieptewielen 16x6.50-8 (Ø 410x170mm) tot 7,5m en 18.5x8.50-8 (Ø460x220mm) vanaf 9m
- Ø 7mm tanden lengte 430 of 530mm, of Ø 8mm tanden lengte 530mm
- Handmatige of hydraulische tandhoekverstelling
- Markering en verlichting inbegrepen, behalve op het 1,50m model

EENVOUDIG BEDIENBAAR - PERFECT RESULTAAT

- ✓ Eenvoudig instellen van de machine zonder gereedschap
- ✓ Handmatige of hydraulische verstelling van de agressiviteit van de tanden.

2 TYPES VOOR HET OPKLAPPEN

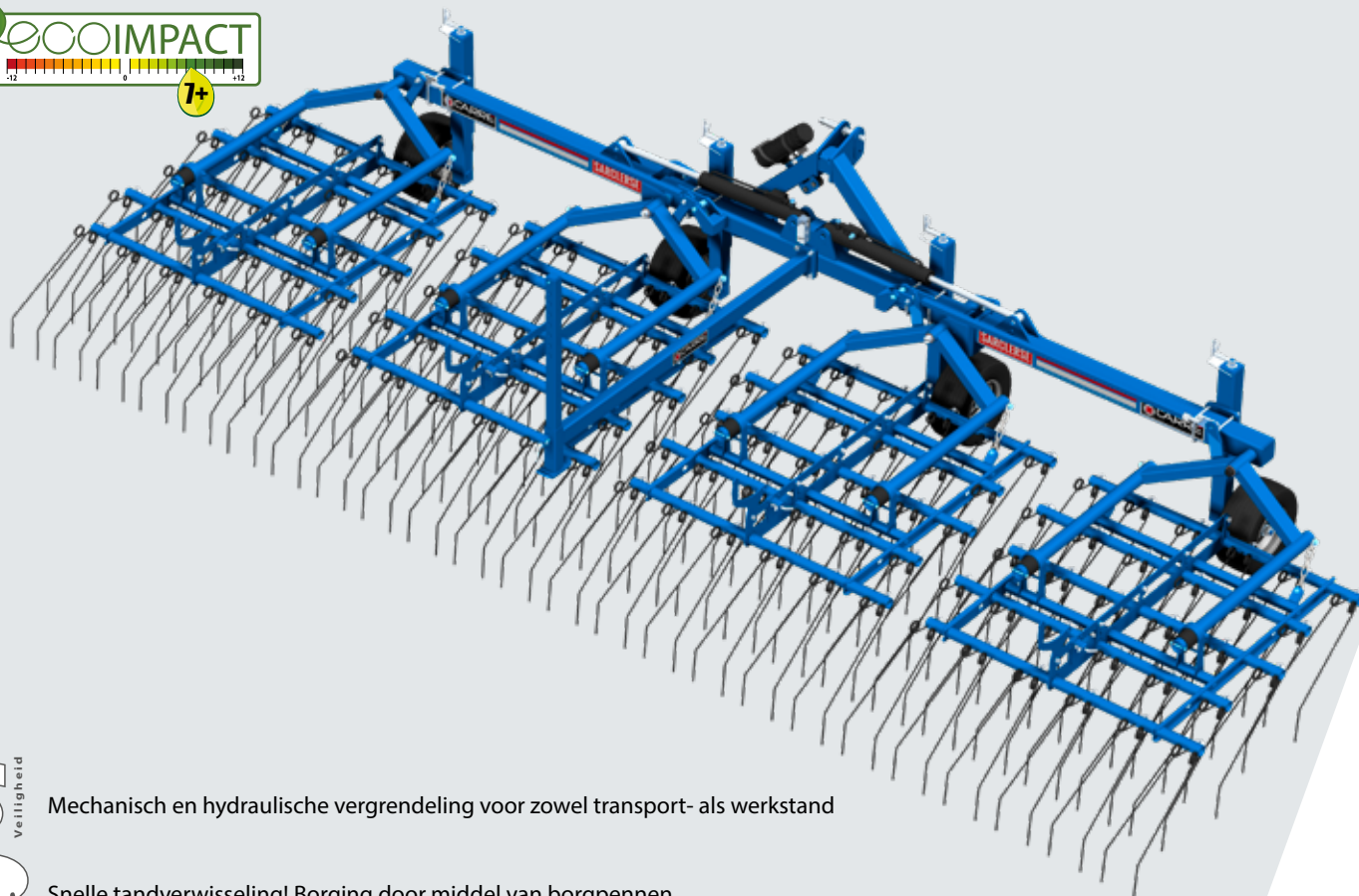
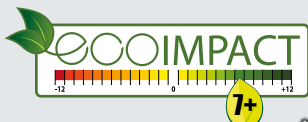
Vanaf 9m: schaarvormig opklapbaar om de transporthoogte te beperken.



Standaard opklapsysteem



Schaarvormig opklapsysteem



Mechanisch en hydraulische vergrendeling voor zowel transport- als werkstand

Snelle tandverwisseling! Borging door middel van borgpennen
Handmatige of hydraulische verstelling van de agressiviteit van de tanden.

BREEDTE: VAN 1,5M TOT 12M

	VAST			STANDAARD OPKLAPSYSTEEM				SCHAARVORMIG OPKLAPSYSTEEM	
	1,5	3	4,5	4,5	6	7,5	9	9	12
Werkbreedte (m)	1,5	3	4,5	4,5	6	7,5	9	9	12
Transporthoogte (m)	-	-	-	1,45	2,2	2,95	3,7	2,5	3,25
Aantal elementen	1	2	3	3	4	5	6	6	8
Aantal tanden	30	60	90	90	120	150	180	180	240
Aantal tandpunten	60	120	180	180	240	300	360	360	480
Aantal wielen (stuks)	2	2	2	2	2	4	4	4	4
Benodigd vermogen (Pk)	15	25	35	35	50	60	80	80	90
Gewicht (kg)*	290	290	544	586	636	837	1100	1212	1500

* afhankelijk van uitrusting

OPTIES

SEMLOC: VOOR DOORZAAIEN VAN UW GRASLAND



Tussentijds doorzaaien van grasland tijdens het beluchten.
Tank van 200L
2 doseerunits worden mee geleverd (fijne zaden/grove zaden)

2 elektrische ventilatoren of 1 hydraulisch aangedreven turbine vanaf 9m.

Afgifte van 2 tot 100 kg/ha - Afgifte proportioneel aan rijsnelheid d.m.v. stappenwiel of radar sensor.

Systeem met DPA (dosering proportioneel aan de rijsnelheid)

Ladder met bordes voor toegang tot de tank

EGALISATIEMES: EGALISEREN VAN UW PERCEEL IN ÉÉN WERKGANG.



Onafhankelijke gekartelde messen, gemonteerd op vierkante tand (20 mm) voor stijfheid en maximale agressiviteit op het oppervlak
Gemonteerd direct aan het frame van de SARCLERSE 3m, 4,5m, 6m of 9m met standaard klapping



Voor



Na

SARCLERSE CONTROL



PERFECTIE BODEMMONITORING IN ALLE SITUATIES!

De SARCLERSE CONTROL combineert alle voordelen van de standaard SARCLERSE met een verbeterde bodemvolgving door een pendelende achteras. Dit laatste maakt het mogelijk dat de SARCLERSE de bodemcontouren nauwkeurig volgt waarmee een stabiele afstelling van de tanden onder alle omstandigheden te garanderen is.

De hydraulische hoekverstelling van de tanden, vanuit de tractorcabine, is geïntegreerd in SARCLERSE CONTROL voor meer werkcomfort en snelle aanpassing aan wisselende percelen.

Compacte tanden $\varnothing 7\text{mm}$ (L=430mm) of lange tanden $\varnothing 7\text{mm}$ (L=530mm) afhankelijk van het gewas en bodemtype.

Beschikbaar in 6, 9 en 12m gedragen versie!

HET CHASSIS

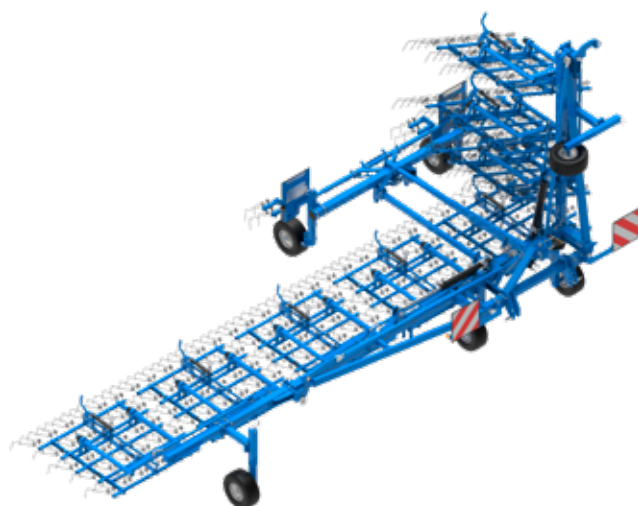
- 3 punts ophanging met geborgde pennen categorie 2/3 met sleufgat voor topstang
- Uit één geheel mechanisch gelast frame in 100x5mm en 100x8mm buizen
- Scharnierpunt uitgerust met polyamide bussen
- Opklappen naar 3m met hydraulische borging
- Hydraulisch borgen van verlengvelden bij schaarklipping
- Compacte tanden $\varnothing 7\text{mm}$ (L=430mm) of lange tanden $\varnothing 7\text{mm}$ (L=530mm)
- Hydraulische tandhoek verstelling
- 4 dieptewielen voor en 2 dieptewielen achter aan een pendelend frame $\varnothing 410 \times 170\text{mm}$ t/m 6m werkbreedte en $\varnothing 460 \times 220\text{mm}$ vanaf 9m werkbreedte
- Spoorwissers achter de 2 zwenkwielen
- Inclusief verlichting en markering

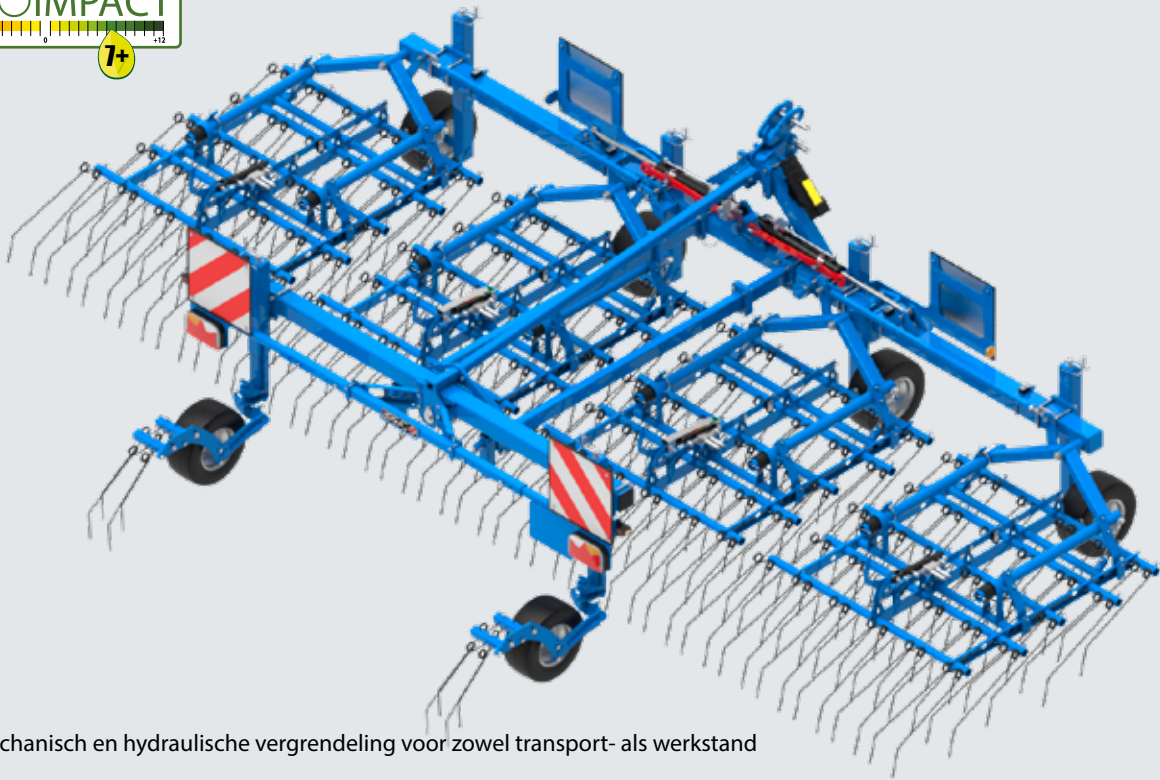
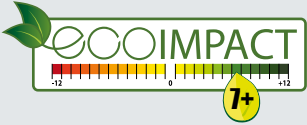
EEN OPTIMAAL RESULTAAT

- ✓ Zwevende aanbouw met 6 dieptewielen voor/achter
- ✓ Invalshoek eggetanden vanuit cabine instelbaar

TWEE OPTIES VOOR INKLAPPEN

Vanaf 9m: schaarklipping voor beperkte transporthoogte





Mechanisch en hydraulische vergrendeling voor zowel transport- als werkstand

Snelle tandverwisseling! Borging door middel van borgpennen
Hydraulische tandhoek verstelling

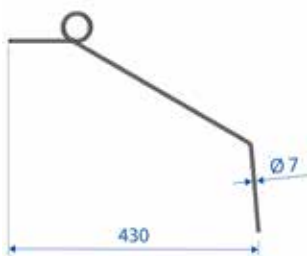
Werkbreedte: van 6 t/m 12 meter

	STANDAARD OPKLAPSYSTEEM		SCHAARVORMIG OPKLAPSYSTEEM	
	6	9	12	
Breedte (m)	6	9	12	
Transporthoogte (m)	2,2	2,5	3,25	
Aantal elementen	4	6	8	
Aantal tanden	120	180	240	
Aantal tandpunten	240	360	480	
Aantal wielen	6	6	6	
Benodigd vermogen (Pk)	60	80	90	
Gewicht (kg)	820	1310	1640	

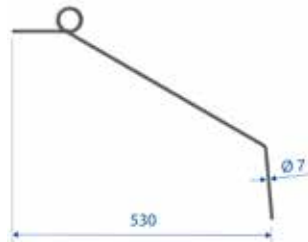
DUBBELE TANDEN AANGEPAST AAN UW GEWAS!

Snel vervangen of verwisselen van de tanden!

Het bevestigingssysteem voorkomt speling tussen de tanden en de tandendragers.
De borgpen blijft altijd in gespannen toestand, waardoor de tanden goed worden vastgehouden.



Ø7 mm compact (L=430 mm)
Stijver en minder beweging



Ø7 mm lang (L=530 mm)
Meer flexibel en meer beweging



Hydraulische regeling

HALFGEDRAGEN SARCLERSE



De getrokken versie is met een maximale transportbreedte van 2,7m toegelaten op de openbare weg.

HET CHASSIS

- 2-punts ophanging met anti rotatiepennen categorie 2/3
- Transportframe met profiel 180x100x10 mm en 100x5 mm
- Variabele spoorbreedte van 1,70m tot 2,25m met banden 400/60x15.5 (Ø870x400mm)
- Automatisch en sequentieel open- en dichtklappen bij het continu inhouden van de bedieningsknop.
- Scharnierpunten van de zijdelen zijn voorzien van getemperde staalbussen.
- Dieptewielen 18.5x8.50-8 (Ø460x120mm) 1 paar op 15m modellen en 2 paar op 18, 21 en 24m modellen
- Opklapbaar tot 2,7m
- Inclusief verlichting en markering



DE VERSCHILLENDE ELEMENTEN



Onafhankelijk elementen worden verkregen door een scharnierpunt op het parallellogram.
Automatisch sequentieel opheffen van de elementen op de wendakker.
Constance druk over de volledige werkbreedte.

BEDIENINGSKAST IN DE CABINE



1 DW ventiel voor alle hydraulische functies.

WERKBREEDTES: VAN 15 TOT 24M

Werkbreedte (m)	15	18	21	24
Transporthoogte (m)	3,7	3,7	3,7	3,7
Aantal elementen	10	12	14	16
Aantal tanden	300	360	420	480
Aantal tandpunten	600	720	840	960
Aantal wielen (stuks)	2	4	4	4
Benodigd vermogen (Pk)	110	120	130	150
Gewicht (kg)*	3500	3800	4100	4700

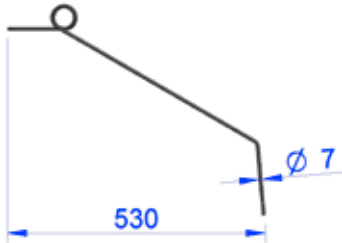
* afhankelijk van uitrusting

DUBBELE TANDEN AANGEPAST AAN UW GEWAS!

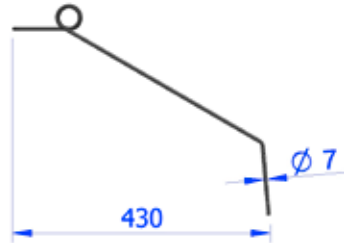


Snel vervangen of verwisselen van de tanden!

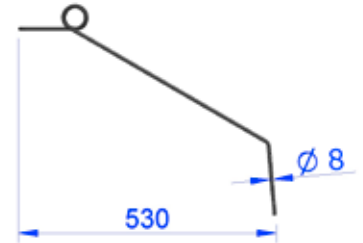
Het bevestigingssysteem voorkomt speling tussen de tanden en de tandendragers. De trekkracht van de tanden op de borgpen garandeert de borging van de tanden.



Ø7mm standaard(L=530 mm) stimuleert zijdelingse beweging



Ø7 mm compact(L=430 mm) stijvere tand, minder zijdelingse beweging



Ø 8mm compact (L=530mm) Efficiënte mosverwijdering



INSTELLEN VAN DE AGRESSIVITEIT

Handmatige verstelling



Hydraulische verstelling



OPTIES

Naam	Types	Omschrijving
Hectareteller op steunwiel	ALLE TYPES	Registratie van het bewerkte oppervlakte
Verlenging 50cm met tanden	SARCLERSE SARCLERSE CONTROL	Om de werkbreedte uit te breiden met 50cm
Set extra dieptewielen	SARCLERSE 6m	Voor een optimale diepteafstelling
Onafhankelijk opklappen van de zijdelen	SARCLERSE SARCLERSE CONTROL	Om links en rechts onafhankelijk in/uit te klappen.
Hydraulische tandhoek verstelling	(HALFGEDRAGEN) SARCLERSE	Om de agressiviteit van de tanden vanuit de cabine in te stellen.
Hydraulische transportbeveiliging op 9m en 12m SARCLERSE met schaarklipping	SARCLERSE	Hydraulische transportbeveiliging



DE KUNST VAN PRECISIE!

Dankzij het adaptieve frame en de unieke instelbare tandmodule kan met de PRESSIUS precisie wieden in het bijzonder worden gewerkt in gevoelige gewassen en op bodems met een oneffen structuur. De bodemvolging is optimaal dankzij de voorste stuurwielen en de 2 zwenkbare achterwielen die een stabiele tandafstelling garanderen.

Hydraulisch verstellen van de tanddruk op de grond van 100g tot 5kg vanuit de tractorcabine zorgt voor aanpassing aan de verschillende gewasstadia en bodemsoorten.

Het ontwerp van de tandmodule biedt een werkbereik waarmee zowel gewassen die vlak staan of op een rug staan kunnen worden bewerkt.

De Ø8mm eggetand is speciaal ontworpen om het beste compromis te bereiken tussen laterale stijfheid en trillingen om een bewerking van hoge kwaliteit te garanderen.

Beschikbaar van 6,20m tot 15,40m!

HET CHASSIS

- Driepuntsophanging met categorienr. 2/3 anti-rotatie pennen en zwevende as voor topstang
- Mechanisch gelast frame uit 80x50x5mm HLE kokers
- Scharnierpunt uitgerust met polyamide bussen
- Buitenste delen kunnen met bodemcontour meebewegen
- 4 dubbelwerkende scharnierpunten aan het centrale frame waarmee de verlengingen zijn bevestigd. Dubbelvoudig opklappen vanaf 9,20m.
- Maximale bodemvrijheid 550mm voor werken in hoge gewassen of beddenteelt
- Transportbreedte 3,0m voor veilig transport
- Hydraulische transportbeveiliging voor meer comfort
- Dieptewielen voor en 2 zwenkende dieptewielen achter afm. 18.5x8.50 (Ø460x220mm). Nauwkeurige traploze hoogteverstelling door spindel. Automatische centrering van het zwenkwiel achter en vergrendeling bij het optillen van het werktuig.

INDIVIDUELE TANDMODULE

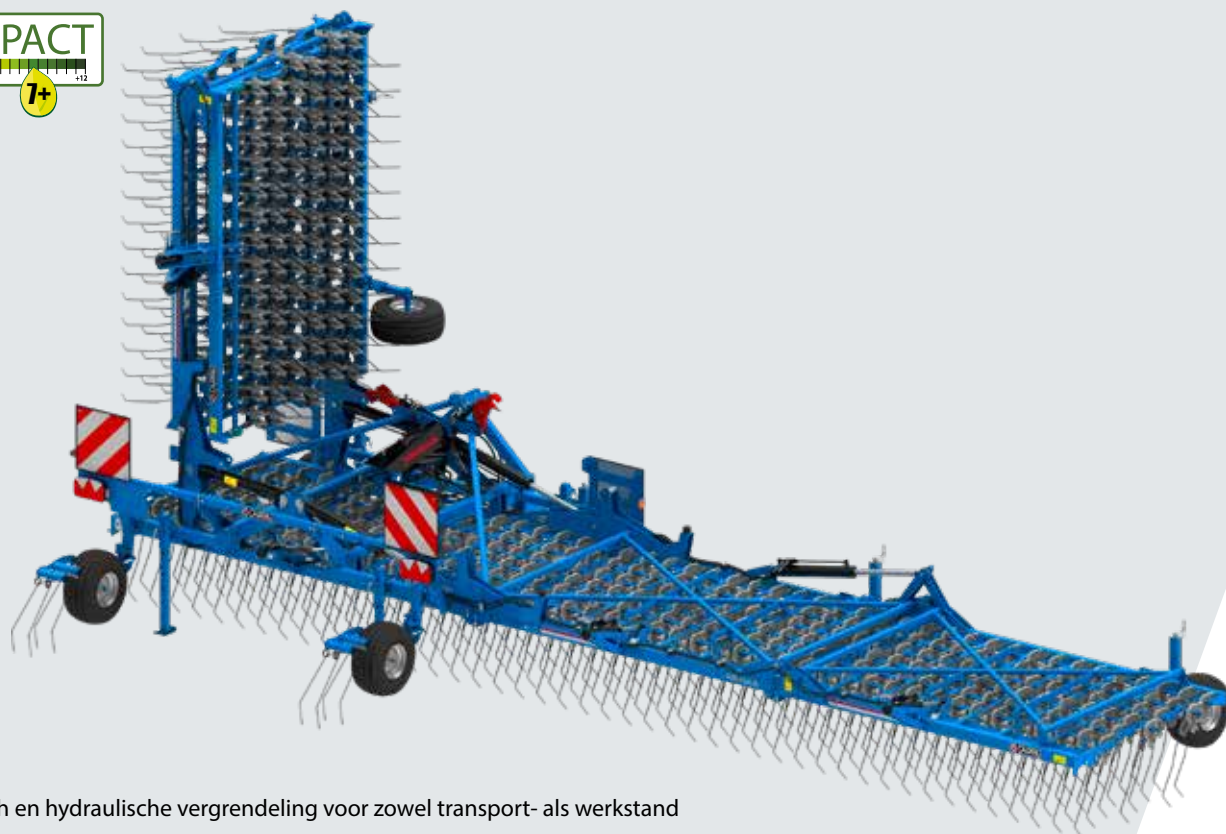


- Tand Ø8mm met 28mm tandafstand verdeeld over 6 rijen zorgt voor maximale onkruidbestrijding zonder risico op verstopping
- De invalshoek van de tanden op de bodem legt onkruidkiemen en wortels aan het oppervlak en verhelpt korstvorming
- De zijdelingse stijfheid van de tanden in combinatie met de verspringende vorm genereert een trillend effect om de vorming van lineaire groeven te voorkomen
- Geharde tandpunt voor lange duur
- Torsievoor voor nauwkeurig instellen van de tanddruk op de grond van 100g tot 5kg om zich aan te passen aan het groeistadium van het gewas en het bodemtype. Het brede instelbereik maakt zeer fijn werken mogelijk in gewassen in (voor)opkomst tot zeer agressief werken om korsten te breken.
- Automatische drukcompensatie van de eggetanden op de grond afhankelijk van de ingrijphoek op de bodem
- Traploze instelling van de tanddruk d.m.v. hydraulische aansturing van de modules vanuit de trekkercabine
- Snel en eenvoudig eggetanden wisselen zonder gereedschap
- Eggetanden individueel opklapbaar om het werkbereik van de wiedeeg te vergroten en indien nodig de werkbreedte aan te passen
- Automatisch tandenontgrendelingsysteem bij onbedoeld achteruit rijden
- Tandhouder uit glasvezelversterkt composiet. UV bestendig en onderhoudsvrij. Garandeert mechanische sterkte en hoge duurzaamheid.

PRECISIE DOOR MEESTERSCHAP

✓ Zwevende verbinding met voor en achter dieptewielen

✓ Hydraulische drukverstelling eggetanden vanuit de cabine



Mechanisch en hydraulische vergrendeling voor zowel transport- als werkstand

Snel en eenvoudig tanden wisselen zonder gereedschap!
Optimale bodemvolgving
Breed bereik drukinstelling van de tanden

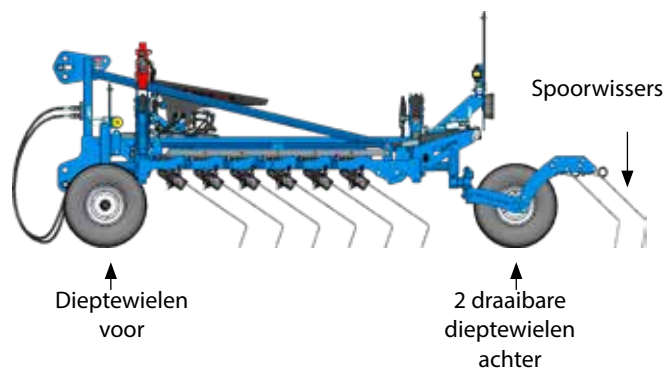
BREEDTE: vanaf 6,20m tot 15,40m

	ENKELVOUDIG OPKLAPPEN		DUBBEL OPKLAPBAAR		
	6,20	7,50	9,20	12,20	15,40
breedte (m)	6,20	7,50	9,20	12,20	15,40
Transporthoogte (m)	2,96	3,63	2,96	3,63	4,40
Aantal compartimenten	3	3	5	5	5
Aantal tanden	222	270	330	438	546
Aantal wielen	4 voor, 2 achter	4 voor, 2 achter	6 voor, 2 achter	6 voor, 2 achter	6 voor, 2 achter
Benodigd vermogen (Pk)	60	70	80	90	120
Gewicht (kg)	1350	1450	1850	2130	2430



BEDIENINGSKASTJE



■ Machine in/uitklappen en tanddruk instellen



DE OPTIES:

Naam	Omschrijving
Eenheidsteller op het wiel	 Registratie van het bewerkte oppervlakte
Extra paar dieptewielen*	 Hoge stabiliteit op losse grond

*6,20m en 7,50m = 1 paar / vanaf 9,20m tot 15,40m = 1 of 2 paar



Wij stellen alles in het werk om u een betrouwbare en robuuste machine te garanderen, op maat van uw eisen!



Omdat wij ons ervan bewust zijn dat u inspanningen doet voor het behoud van het milieu, bedenken wij doordachte en duurzame oplossingen.



Onze missie: U adviseren over duurzame en slimme technieken, met respect voor het milieu.



Uw erkende Carré dealer.



Vindt ons ook terug op:



2 Z.A. Les Fours- 85140 SAINT-MARTIN-DES-NOYERS -FRANKRIJK
Tel. +33 (0)2 51 07 82 35
carre@carre.fr | Internet : <http://www.carre.fr>

Ontdek de Carré familie



**DIEPE
GRONDBEWERKING**



**OPPERVLAKKIGE
GRONDBEWERKING**



**ZAAIEN -
BEMESTEN**



AANDRUKWIELEN



GEWASBESCHERMING