



GIANT[®]
BY TOBROCO



COMPACT DESIGN
BIG IN PERFORMANCE

G1100 / G1200

G1100 TELE

G1200 TELE



WWW.TOBROCO-GIANT.COM

TECHNISCHE GEGEVENS

TYPE	G1100	G1200	G1100 TELE	G1200 TELE
Bedrijfgewicht ¹	1.100 kg	1.100 kg	1.200 kg	1.200 kg
Hefkracht	1.100 kg	1.100 kg	750 kg	750 kg
Kiplast ²	1.000 kg	1.000 kg	zie grafiek	zie grafiek
AFMETINGEN EN SNELHEID				
Hefhoogte ²	2.170 mm	2.170 mm	2.820 mm	2.820 mm
Lengte zonder bak	2.200 mm	2.200 mm	2.240 mm	2.240 mm
Doorrijhoogte ³	2.060 mm		2.060 mm	
Breedte op standaard banden	920 mm		920 mm	
Standaard banden	23 x 8.50-12 AS		23 x 8.50-12 AS	
Rijsnelheid	0-15 km/h		0-15 km/h	
MOTOR				
	Kubota D722 (Stage V)	Kubota D902 (Stage V)	Kubota D722 (Stage V)	Kubota D902 (Stage V)
Cilinders	3	3	3	3
Vermogen	20 pk / 15 kW	25 pk / 17,5 kW	20 pk / 15 kW	25 pk / 17,5 kW
Type	Diesel		Diesel	
Inhoud brandstoftank	45 l		46 l	
Inhoud hydrauliek tank	52 l		48 l	
AANDRIJVING				
Type	Hydrostatische 4 wiel aandrijving		Hydrostatische 4 wiel aandrijving	
Transmissie	Automotive besturing		Automotive besturing	
Bediening	Voor/achteruit d.m.v. elektrische schakelaar		Voor/achteruit d.m.v. elektrische schakelaar	
Sperfunctie	Elektrisch inschakelbare lengte sperdifferentieel		Elektrisch inschakelbare lengte sperdifferentieel	
Eindaandrijving	4 zware Poclain wielmotoren		4 zware Poclain wielmotoren	
Rijhydrauliek	65 ltr/min (350 bar)		65 ltr/min (350 bar)	
Werkhydrauliek	28 ltr/min (150 bar)		28 ltr/min (150 bar)	
Handrem	Hydraulische lamellenrem (elektrisch inschakelbaar)		Hydraulische lamellenrem (elektrisch inschakelbaar)	

STANDAARD UITVOERING

TYPE	G1100	G1200	G1100 TELE	G1200 TELE
GIANT Compact mechanisch snelwisselsysteem	Std	Std	Std	Std
ROPS/FOPS veiligheidsdak incl. veiligheidsdeuren (L+R)	Std	Std	Std	Std
Luxe stoel incl. veiligheids gordel, armlenningen en rugverlenging	Std	Std	Std	Std
In- en uitschuiven d.m.v. hendel achter joystick	-	-	Std	Std
Parallelgeleiding op hefarm (door compensatiecilinder)	-	-	Std	Std
1x Dubbelwerkende hydraulische functie op hefarm, mechanisch bediend	Std	Std	Std	Std
Zweefstand op hefcilinder(s)	Std	Std	Std	Std
Hoofdstroomafsluiter	Std	Std	Std	Std
Sleepkoppeling	Std	Std	Std	Std
Oliekoeler	Std	Std	Std	Std
Hijsgen	Std	Std	Std	Std

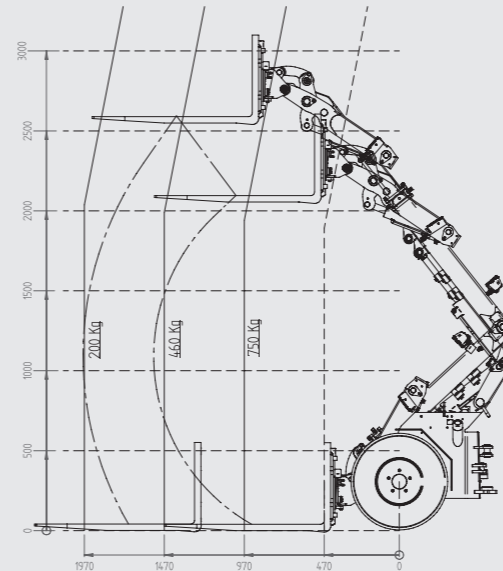
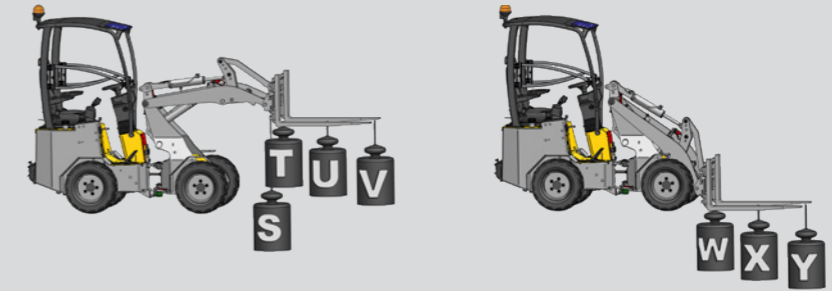
¹ Gemeten met grondbak

² Gemeten op scharnierpunt in rechte stand op standaard banden

³ Gemeten op standaard banden met veiligheidsdak

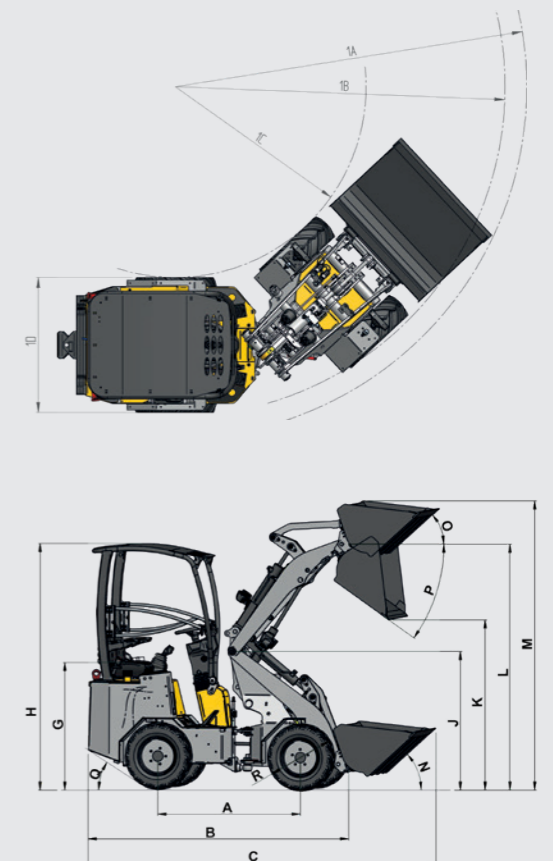
KIPLASTEN

	G1100	G1200
S	1.000 kg	1.000 kg
T	800 kg	800 kg
U	550 kg	550 kg
V	410 kg	410 kg
W	1.690 kg	1.690 kg
X	840 kg	840 kg
Y	510 kg	510 kg



AFMETINGEN

		Eenheid	G1100 G1200	G1100 TELE G1200 TELE
A	Wielbasis	mm	1.205	1.247
B	Totale lengte	mm	2.211	2.265
C	Lengte met bak	mm	2.911	2.927
D	Lengte hefinrichting	mm	-	-
E	Min. Hoogte heflat achter	mm	-	-
F	Max. hoogte heflat achter	mm	-	-
G	Zithoogte	mm	1.020	1.020
H	Max. hoogte met veiligheidsdak	mm	2.060	2.060
I	Max. hoogte met cabine	mm	-	-
J	Hoogte voorframe	mm	1.380	1.310
K	Max. dumfhoogte	mm	1.408	2.060
L	Hoogte scharnierpunt	mm	2.170	2.740
M	Hoogte met bak	mm	2.976	3.300
N	Inhaalhoek op bodem	graden	43	43
O	Inhaalhoek bij max. hefhoogte	graden	45	50
P	Uitkiephoek bak boven	graden	46	40
Q	Oprijhoek	graden	34	34
R	Buitenmaat banden	ø mm	570	570
1A	Draai radius met grondbak	mm	2.225	2.225
1B	Draai radius buitenmaat	mm	1.967	1.967
1C	Draai radius binnenmaat	mm	978	978
1D	Min. breedte	mm	920	920



■ ALLE MODELLEN

TOBROCO-GIANT is de fabrikant van de GIANT machines en aanbouwdelen sinds 1996 toen we onze eerste fabriek openden in Nederland. Vandaag de dag biedt TOBROCO-GIANT een van de breedste portfolio's in de industrie met een totaal van 35 verschillende modellen in 60 landen.

TOBROCO-GIANT levert machines van 750 kg tot 6.000 kg met motoren van 20 pk tot 76 pk voor de wereldwijde machinemarkt.



 Elektrisch



TOBROCO-GIANT

Industrielaan 2
5061 KC Oisterwijk (Nederland)
Tel +31 (0)13-5211212
Fax: +31 (0)13-5234045
Internet: www.tobroco-giant.com
E-Mail: info@tobroco-giant.com

Alle technische gegevens in deze brochure hebben betrekking op onder Midden-Europese bedrijfsomstandigheden geteste seriemodellen en beschrijven de standaardfuncties daarvan. De uitvoeringen en hun werkwijzen, alsmede het toebehoor, hangen af van het betreffende model en van de opties van het product, alsmede van landspecifieke voorschriften in het land van verkoop. Afbeeldingen kunnen niet-genoemde of niet-standaard verkrijgbare producten tonen. De beschrijvingen, afbeeldingen, gewichtsgegevens en technische gegevens zijn niet bindend en zijn overeenkomstig de stand van de techniek ten tijde van het ter perse gaan. Wijzigingen op het gebied van de constructie, uitvoering, optiek en techniek zijn vanwege de continue doorontwikkeling van de producten zonder voorafgaande aankondiging voorbehouden. Hebt u speciale functies nodig, die alleen beschikbaar zijn door gebruik van aanvullende onderdelen, en/of bij bijzondere randvoorwaarden, neem dan contact met ons op! Wij beantwoorden gaarne uw vragen en laten u weten of en onder welke voorwaarden wat betreft het product en de omgevingsomstandigheden speciale functies realiseerbaar zijn. Bij twijfels omtrent de belastbaarheid of het functioneren van onze producten op grond van bijzondere omstandigheden, adviseren wij om testwerkzaamheden uit te voeren onder bevestigde randvoorwaarden. Ondanks de grootst mogelijke zorgvuldigheid kunnen wij afwijkingen van afbeeldingen of maten, rekenfouten, drukfouten of onvolledigheden in deze brochure niet uitsluiten. Daarom aanvaarden wij geen aansprakelijkheid voor de juistheid en volledigheid van onze informatie in deze brochure. In het kader van onze Algemene Handelsvoorwaarden garanderen wij het naar behoren functioneren van onze producten. Verderstrekkende garanties verlenen wij in principe niet. Een verdergaande aansprakelijkheid dan beschreven in onze Algemene Handelsvoorwaarden is uitgesloten.

