

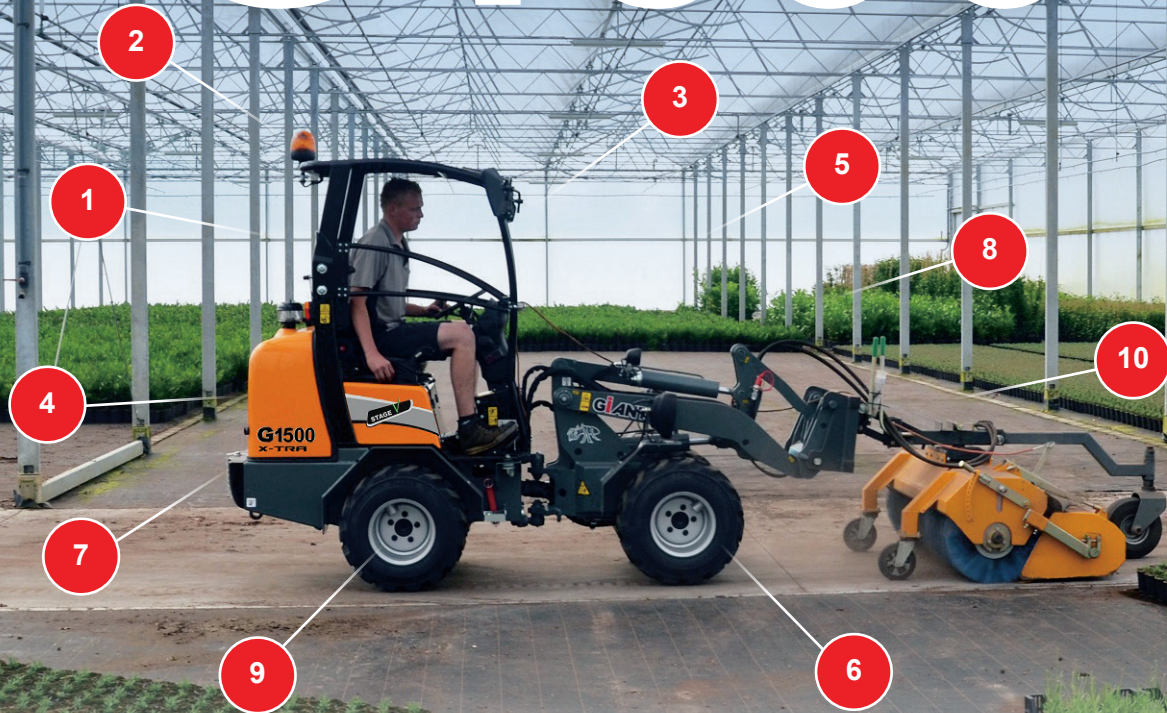


GIANT[®]
BY TOBROCO



COMPACT DESIGN
BIG IN PERFORMANCE

G1500



STERKE EIGENSCHAPPEN

1. COMFORTABEL WERKEN

Een ruime en comfortabele werkomgeving.

2. VEILIG WERKEN

De cabine en veiligheidsdaken zijn internationaal gecertificeerd op het gebied van ROPS/FOPS-beveiliging.

3. ONDERHOUD

Onderhoud aan de G1500 modellen is eenvoudig uit te voeren omdat de onderhoudspunten goed te bereiken zijn.

4. KRACHTIGE PRESTATIES

Een nieuwe 3 cilinder, Kubota motor zonder DOC en DPF zorgt voor krachtige prestaties.

5. COMPACT DESIGN

Het compacte ontwerp van de G1500 maakt het mogelijk om te werken op plaatsen waar weinig ruimte is.

6. WENDBAAR EN STABIEL

Het knik- pendelsysteem zorgt voor wendbaarheid en stabiliteit.

7. PRODUCTIVITEIT

De 4, zware, wielmotoren en elektrische inschakelbare lengte sperddifferentieel zorgen voor maximale grip en veel trekkracht.

8. HYDRAULISCHE SYSTEMEN

Standaard dubbelwerkende functie voorop (mechanisch bediend) kan eenvoudig worden uitgebreid met extra hydraulische functies en een tandpomp.

9. SNELHEID

0-12 km/h (0-19 km/h of HD aandrijving is optioneel)

10. KIES DE MACHINE VOOR UW WERK

Afhankelijk van de werkzaamheden kiest u voor een standaard of X-TRA variant met daarbij behorende opties.

TECHNISCHE GEGEVENS

TYPE	G1500	G1500 X-TRA
Bedrijfsgewicht ¹	1.480 kg	1.525 kg
Hefkracht	1.100 kg	1.400 kg
Kiplast ²	1.040 kg	1.500 kg

AFMETINGEN EN SNELHEID

Hefhoogte ²	2.558 mm	2.067 mm
Lengte zonder bak	2.669 mm	2.718 mm
Doorrijhoogte ³	2.230 mm	2.230 mm
Breedte op standaard banden	890 mm	1.100 mm
Standaard banden	7.00x12 AS	26x12.00-12 AS
Rijsnelheid	0-12 km/h (0-19 km/h of HD-aandrijving is optioneel)	

MOTOR

	Kubota D1105 (STAGE V)	
Cylinders	3	3
Vermogen	26 pk / 19 kW	26 pk / 19 kW
Type	Diesel	Diesel
Inhoud bandstoftank	25 L	21 L
Inhoud hydrauliektank	46 L	46 L

AANDRIJVING

Type	Hydrostatische 4 wiel aandrijving	
Transmissie	Automotive besturing	
Differentieel	Elektrisch inschakelbare lengtesper	
Eindaandrijving	4 zware Poclair rijmotoren	
Trekkkracht	9300 N	
Rijhydrauliek	84 l/min (300 bar)	84 l/min (350 bar)
Werkhydrauliek	45 l/min (170 bar)	45 l/min (170 bar)
Parkeerrem	Hydraulische lamellenrem	

STANDAARD UITVOERING

GIANT Standaard snelwisselsysteem met hydraulische vergrendeling	Std	Std
Dubbelwerkende hydraulische functie voor op hefarm (mechanisch bediend)	Std	Std
Zweefstand op hefcilinder(s)	Std	Std
ROPS / FOPS veiligheidsdak incl. veiligheidsdeuren links en rechts	Std	Std
Luxe stoel met veiligheidsgordel, armlenningen en rugverlenging	Std	Std
Hoofdstroomafsluiter	Std	Std
Vangmuil achterop	Std	Std
Werklamp (halogeen) voorop	Std	Std
Cyclofilter	Std	Std
Oliekoeler	Std	Std

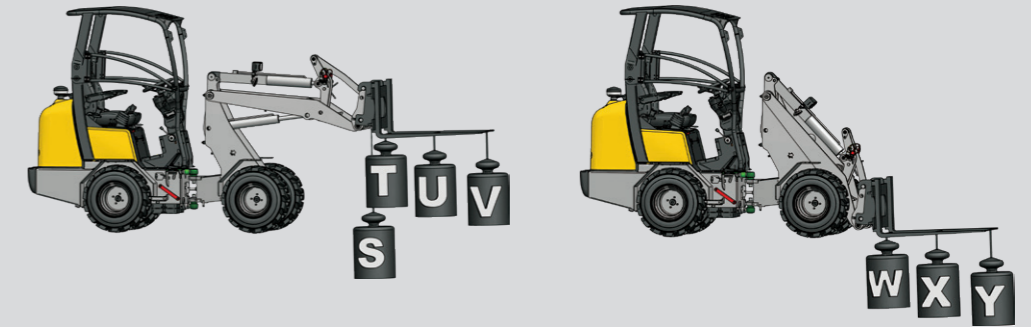
¹ Gemeten met grondbak

² Gemeten op scharnierpunt in rechte stand op standaard banden

³ Gemeten op standaard banden met veiligheidsdak

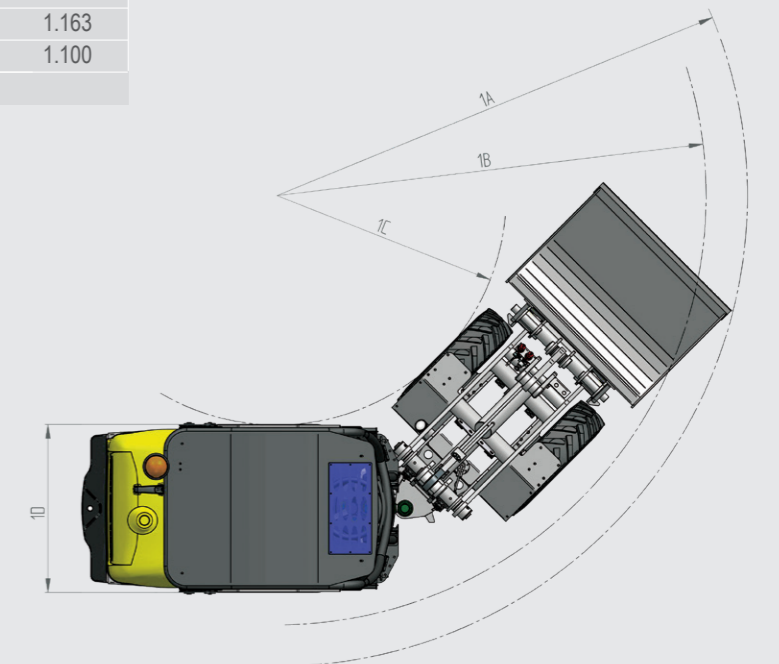
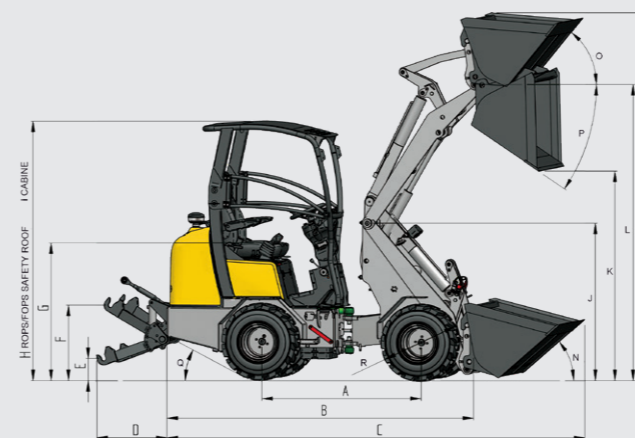
KIPLASTEN

	G1500	G1500 X-TRA
S	1.040 kg	1.500 kg
T	799 kg	1.100 kg
U	580 kg	750 kg
V	430 kg	550 kg
W	1.376 kg	1.500 kg
X	833 kg	900 kg
Y	597 kg	650 kg



AFMETINGEN

	Eenheid	G1500	G1500 X-TRA
A	Wielbasis	mm	1.368
B	Totale lengte	mm	2.669
C	Lengte met bak	mm	3.360
D	Achteruitsteek 3-punt hef	mm	622
E	3-Punts hef laagste stand	mm	74
F	3-Punts hef hoogste stand	mm	737
G	Zithoogte	mm	1.136
H	Max. Hoogte met veiligheidsdak	mm	2.230
I	Max. Hoogte met cabine	mm	2.230
J	Hoogte voorframe	mm	1.550
K	Max. dumphoogte	mm	1.827
L	Hefhoogte	mm	2.558
M	Hoogte met bak	mm	3.138
N	Inhaalhoek bak onder	graden	41
O	Inhaalhoek bak boven	graden	52
P	Uitkiephoek bak boven	graden	44
Q	Oprijhoek	graden	27
R	Buitenmaat banden	∅ mm	670
1A	Draai radius met grondbak	mm	2.257
1B	Draai radius buitenmaat	mm	1.900
1C	Draai radius binnenmaat	mm	1.040
1D	Min. breedte	mm	890



ÉÉN MACHINE VOOR AL UW WERKZAAMHEDEN



INFRASTRUCTUUR



AGRARISCH



BOUW & SLOOP



PAARDENHOUDERIJ



HOUTVERWERKING



GEMEENTEN



INTERN TRANSPORT



KWEKERIJEN



WINTERDIENST



HOVENIERS & GRONDVERZET

