



**GIANT**<sup>®</sup>  
BY TOBROCO



COMPACT DESIGN  
BIG IN PERFORMANCE

# G2200E



NIEUWSTE LITHIUM-ION TECHNOLOGIE



ENERGIETERUGWINNING



UITZONDERLIJKE PRESTATIES



VRIJWEL GERUISLOZE WERKING



GEEN UITSTOOT

[WWW.TOBROCO-GIANT.COM](http://WWW.TOBROCO-GIANT.COM)

## TECHNISCHE GEGEVENS

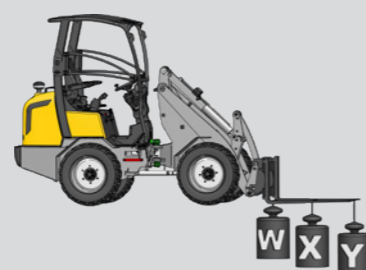
TYPE	G2200E	G2200E X-TRA
Bedrijfsgewicht <sup>1</sup>	2.200 kg	2.200 kg
Hefkracht	1.650 kg	2.200 kg
Kiplast <sup>2</sup>	1.450 kg	2.054 kg
<b>AFMETINGEN EN SNELHEID</b>		
Hefhoogte <sup>2</sup>	2.825 mm	2.450 mm
Lengte zonder bak	2.975 mm	3.054 mm
Doorijhoogte <sup>3</sup>	2.300 mm	2.300 mm
Breedte op standaard banden	1.080 mm	
Standaard banden	10.0/75x15.3 AS	
Rijsnelheid	0-20 km/h	
<b>STANDAARD ACCU</b>		
Lithium-ion batterij	260Ah / 48V (195 kg)	
Standaard 'on board' lader	230V / 40A	
Laadtijd	5 uur	
<b>RIJAANDRIJVING</b>		
Elektromotor	6,5 kW	
Energieterugwinning	"Automatisch opladen van de batterij, b.v. tijdens het uitrollen (elektromotor wordt dynamo)"	
Type	Elektrische vierwielaandrijving met cardanas	
Differentieel	Limited slip op beide assen	
Trekkraft	12.500 N	
Hill-Hold control	Automatische rem voorkomt terugrollen op helling	
Parkeerrem	Trommelremmen	
<b>WERKHYDRAULIEK</b>		
Elektromotor	12 kW	
Werkhydrauliek	35 l/min (170 bar)	

## STANDAARD UITVOERING

	G2200E	G2200E X-TRA
Dubbelwerkende functie voorop (mechanisch bediend)	Std	Std
ROPS / FOPS veiligheidsdak incl. veiligheidsdeuren links en rechts	Std	Std
Hydraulische beremming op 4 wielen	Std	Std
Luxe geveerde stoel met veiligheidsgordel, armleningen en rugverlenging	Std	Std
Hoofdstroomafsluiter	Std	Std
Vangmuil achterop	Std	Std
Werklamp (LED) voor op hefarm	Std	Std
GIANT Standaard snelwisselsysteem hydraulisch	Std	Std
Antidiefstalbeveiliging met toegangscode (niet gecertificeerd)	Std	Std

1 Gemeten met grondbak 2 Gemeten op scharnierpunt in rechte stand op standaard banden 3 Gemeten op standaard banden met veiligheidsdak

## KIPLASTEN



	G2200E	G2200E X-TRA
S	1.450 kg	2.054 kg
T	1.250 kg	1.580 kg
U	950 kg	1.140 kg
V	745 kg	850 kg
W	2.000 kg	2.675 kg
X	1.270 kg	1.590 kg
Y	1.000 kg	1.120 kg

## BATTERIJ OPTIES

Lithium-ion batterij	48V
Capaciteit	390 Ah
Capaciteit	520 Ah



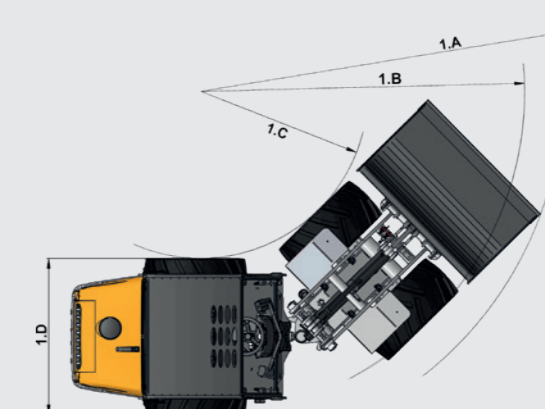
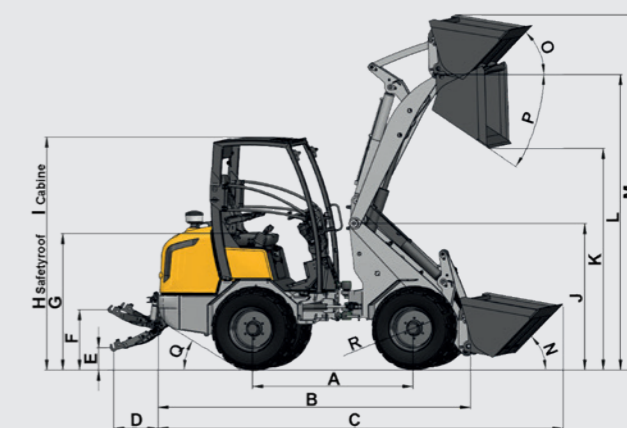
## LADER OPTIES

On board lader	230 V / 60 A
Laadtijd batterij 260 Ah	4 uur
High-Frequency-Charger (losse externe lader)	48 V / 150 A
Laadtijd batterij 260 Ah	3 uur
High-Frequency-Charger (losse externe lader)	48 V / 300 A
Laadtijd batterij 260 Ah	1,5 uur



## AFMETINGEN

	Eenheid	G2200E	G2200E X-TRA	
A	Wielbasis	mm	1.515	1.580
B	Totale lengte	mm	2.975	3.054
C	Lengte met bak	mm	3.690	3.830
D	Achteruitsteek 3-punt hef	mm	622	622
E	3-Punts hef laagste stand	mm	134	134
F	3-Punts hef hoogste stand	mm	797	797
G	Zithoogte	mm	1.256	1.256
H	Max. Hoogte met veiligheidsdak	mm	2.300	2.300
I	Max. Hoogte met cabine	mm	2.284	2.284
J	Hoogte voorframe	mm	1.480	1.250
K	Max. dumphoogte	mm	1.988	1.680
L	Hefhoogte	mm	2.825	2.450
M	Hoogte met bak	mm	3.392	3.040
N	Inhaalhoek bak onder	graden	43	41
O	Inhaalhoek bak boven	graden	53	46
P	Uitkiephoek bak boven	graden	47	37
Q	Oprijhoek	graden	29	29
R	Buitenmaat banden	ø mm	760	760
1D	Min. breedte	mm	1.080	1.080
1A	Draai radius met grondbak	mm	2.599	2.650
1B	Draai radius buitenmaat	mm	2.292	2.342
1C	Draai radius binnenmaat	mm	1.179	1.230



# ÉÉN MACHINE VOOR AL UW WERKZAAMHEDEN



INFRASTRUCTUUR



AGRARISCH



BOUW & SLOOP



PAARDENHOUDERIJ



HOUTVERWERKING



GEMEENTEN



INTERN TRANSPORT



KWEKERIJEN



WINTERDIENST



HOVENIERS & GRONDVERZET

